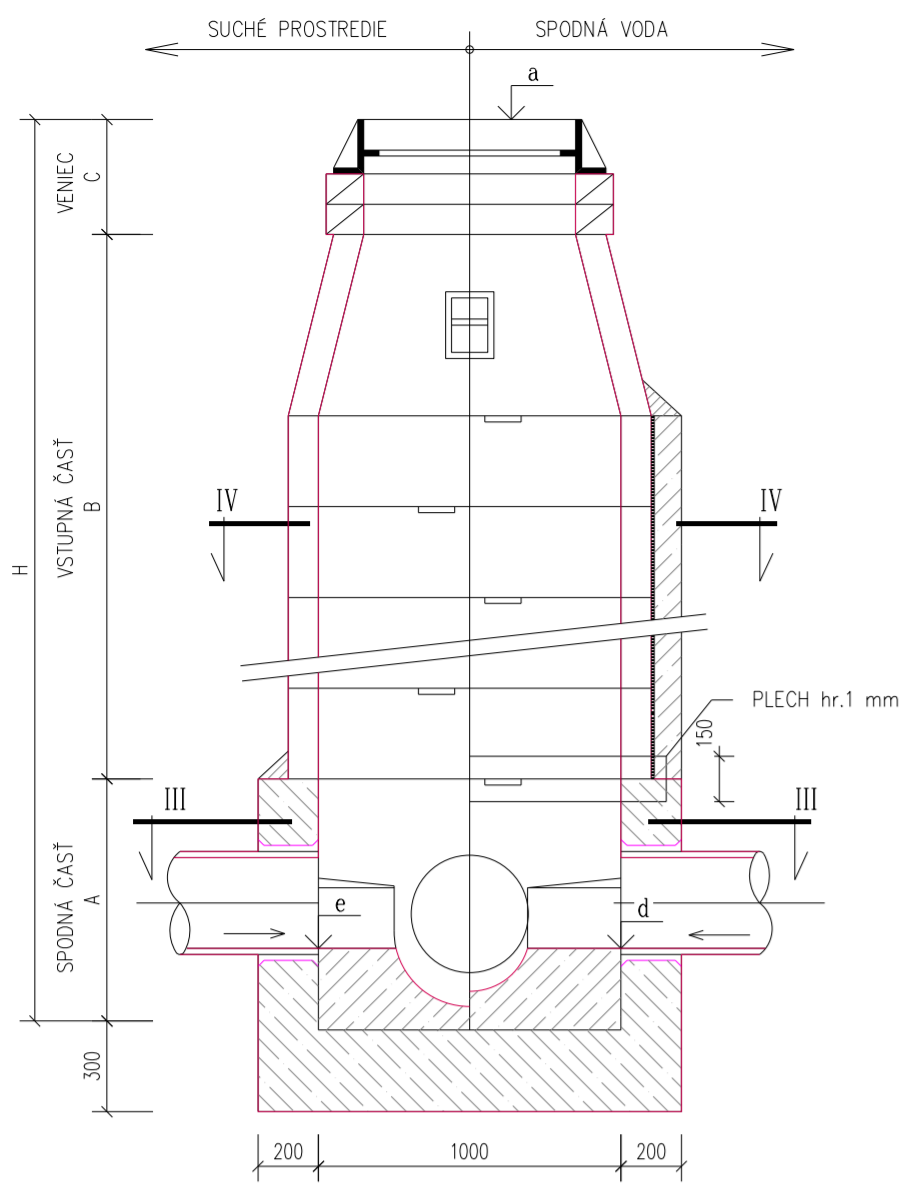
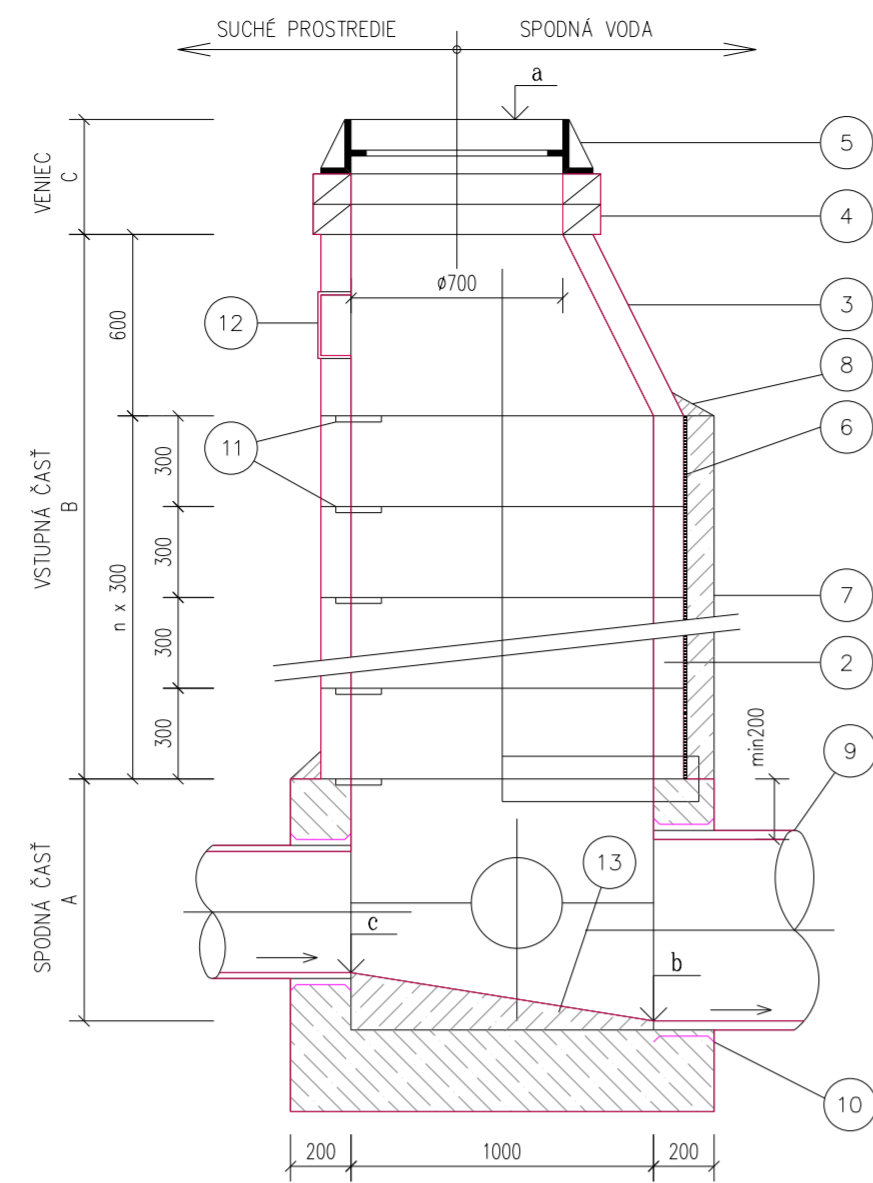


REVÍZNA ŠACHTA NA POTRUBÍ DN 200 - 600 M=1:25

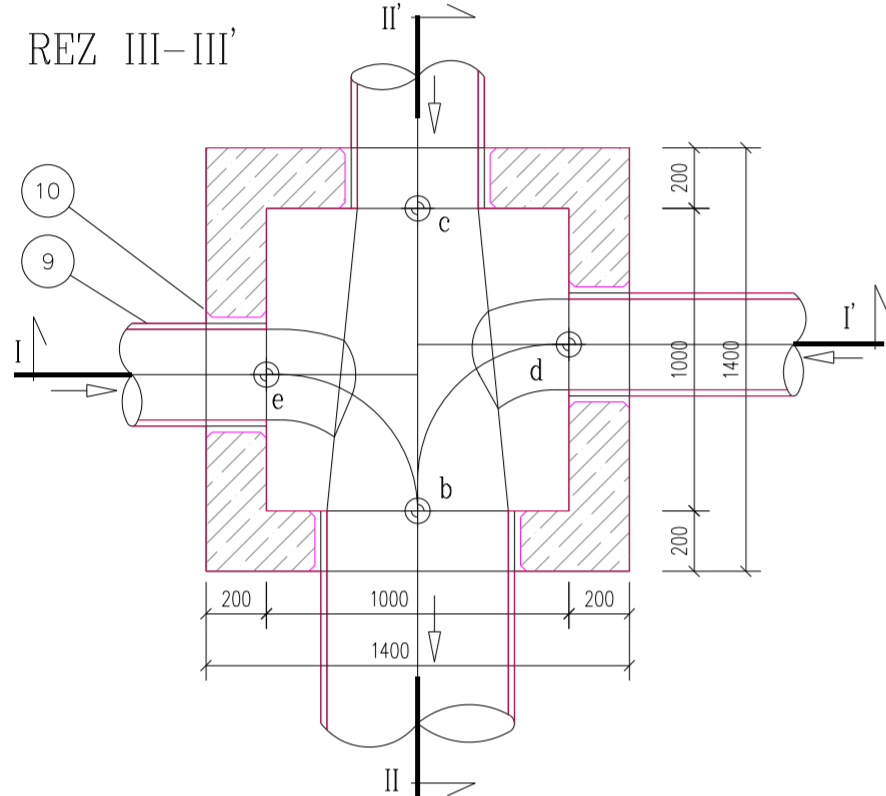
REZ I-I'



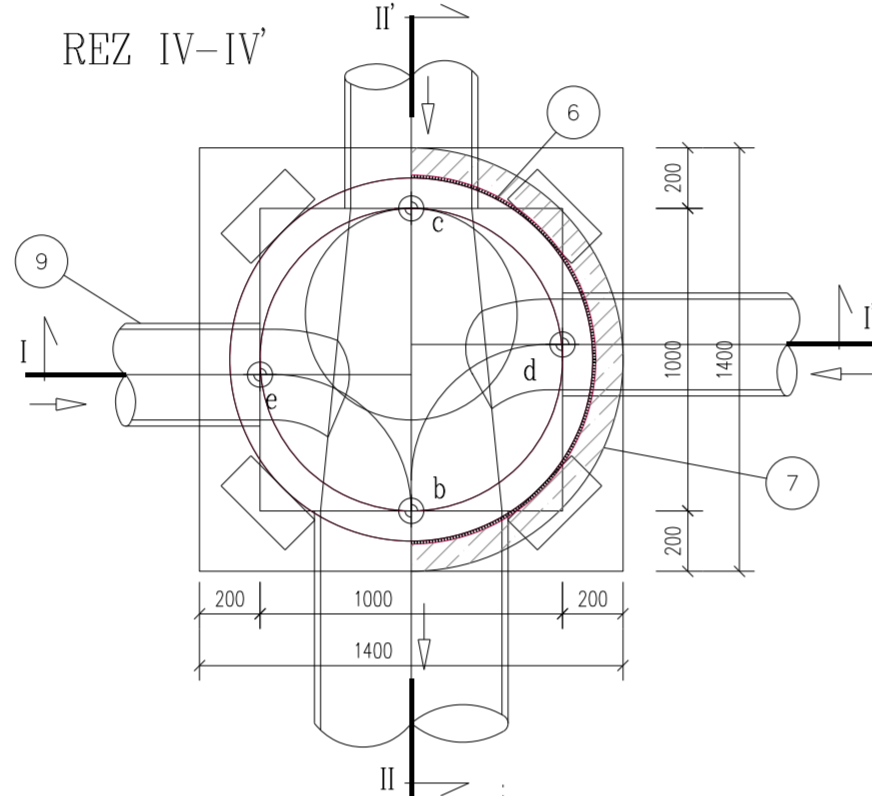
REZ II-II'



REZ III-III'



REZ IV-IV'



LEGENDA

Č.	POPIS - DRUH MATERIÁLU	POZNÁMKA
1	MONOLITICKÁ SPODNÁ ČASŤ - VODOSTAVEBNÝ BETÓN HV4	
2	BETÓNŔVA SKRUŽ ROVNÁ TBS 7-100 STN 72 3121	
3	BETÓNŔVA SKRUŽ PŘECHODOVÁ TBS 15-100 STN 72 3121	
4	ŽELEZOBETÓNŔVÝ PŘSTENEČ 95/70 - STAV. PŘEFABRIKÁT	
5	LIATINŔVÝ POKLOP ŤAŽKÝ STN 13 6315	
6	IZOLÁCIA PŘOTI TL. VODE A ZEM. VLHKŔSTI : ALP + 2x SKŁOBIT	
7	OHRANA IZOLÁCIE : VODOSTAVEBNÝ BETÓN HV 4	
8	CEMENTŔVÝ POTER	
9	KORUĐOVANÁ RŔRA PVC-U	
10	ŠACHTŔVÁ VŁOŤKA	
11	POPLASTOVANÉ STUĤAČKY-STN EN 13101	
12	KAPSOVÁ STUĤAČKA STN 13 6351	
13	BETÓN Z ČADIČŔVEJ ALEBO ŤULŔVEJ DRŤE	

POZNÁMKA :

- BETÓN Z ČADIČŔVEJ ALEBO ŤULŔVEJ DRŤE
- 1 OBJ. DIEL CEMENTU
 - 1 OBJ. DIEL RIEČNEHO PIESKU
 - 2 OBJ. DIELY ČADIČŔVEJ ALEBO ŤULŔVEJ DRŤE ZRNITŔSTI DO 10 mm
- ŠACHTA PLATÍ PŘE Ms 20 - 60 cm
- TYP UŁOŤENIA - V SUCHOM PROSTŘEDÍ
- V SPŔDNEJ VODE

schéma / plan

autorizačná pečiatka / authorization

SŔRADNICOVÝ SYSTÉM: S-JTSK
VÝŠKOVÝ SYSTÉM: BPV

zmena 05/2020

104-00.1

POZNÁMKA:

TENTO VÝKRES JE NEHMŔTNÝM MAJETKOM FIRMY ALIVE ENG s.r.o. OBSAH TOHTO VÝKRESU JE PŘEDMETOM OBCHŔDNÉHO TAJŔMSTVA FIRMY. PŔŤEÁŤ, ZVEREJŔŤ, ROZNMŔŤIŤ, PŔUŤIŤVAŤ NA ŤELÝ INEJ STAVBY, UKÁZAŤ Z NEHO ODPISY, VÝPISY ALEBO KŔPIE BEZ PÍSŔMNEHO SŔHLASU FIRMY JE PORUŠENIE PLATNÝCH PŘAV  

spracovateľ / designer

ALIVE ENG s.r.o.
projekty pozemných a inŔinierskych stavieb
Pustá dolina 14, 080 01 Prešov

objednávateľ / client

OBEČ ZÁMŤTOV
obecný úrad
Zámutov 434
094 15 Zámutov



hip / gpe
Ing. Slavomír Šopúch
zodpovedný projektant / responsible designer
Ing. Richard Šoporský
vypracoval / originated by
Ing. Richard Šoporský

stavba / project

ZAMŤTOV - REKONŠTRUKCIA

MIESTNYCH KOMUNIKÁCIÍ A CHODNÍKOV

objekt, časť / structure

104-00.1 DAŤŔOVÁ KANALIZÁCIA

výkres / plan

REVÍZNA ŠACHTA

kraj / region

Prešovský

formát / formate

3 x A4

dátum / date

01/2020

stupeň / level

DSP+DRS

zákazka / contract

114-1/2019

mierka / scale

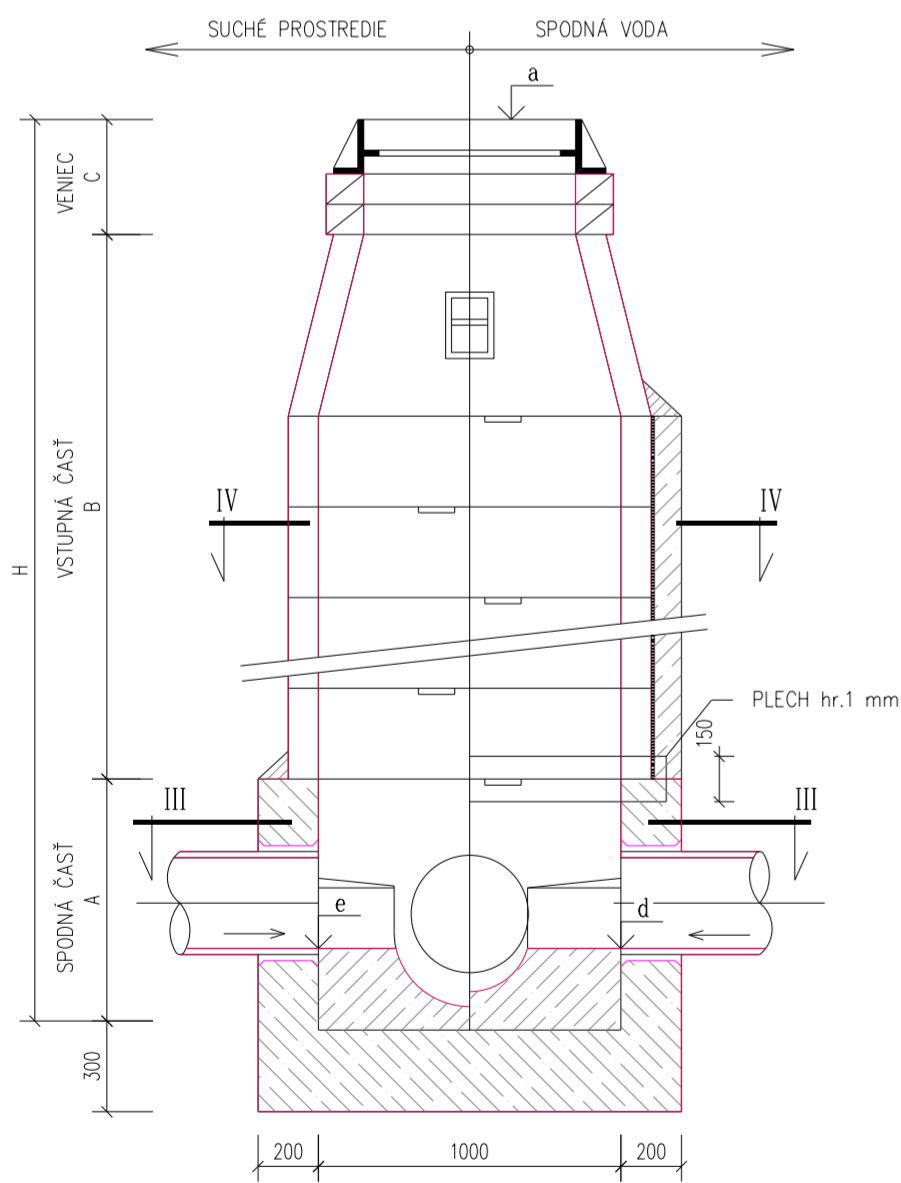
1:25

príloha/section

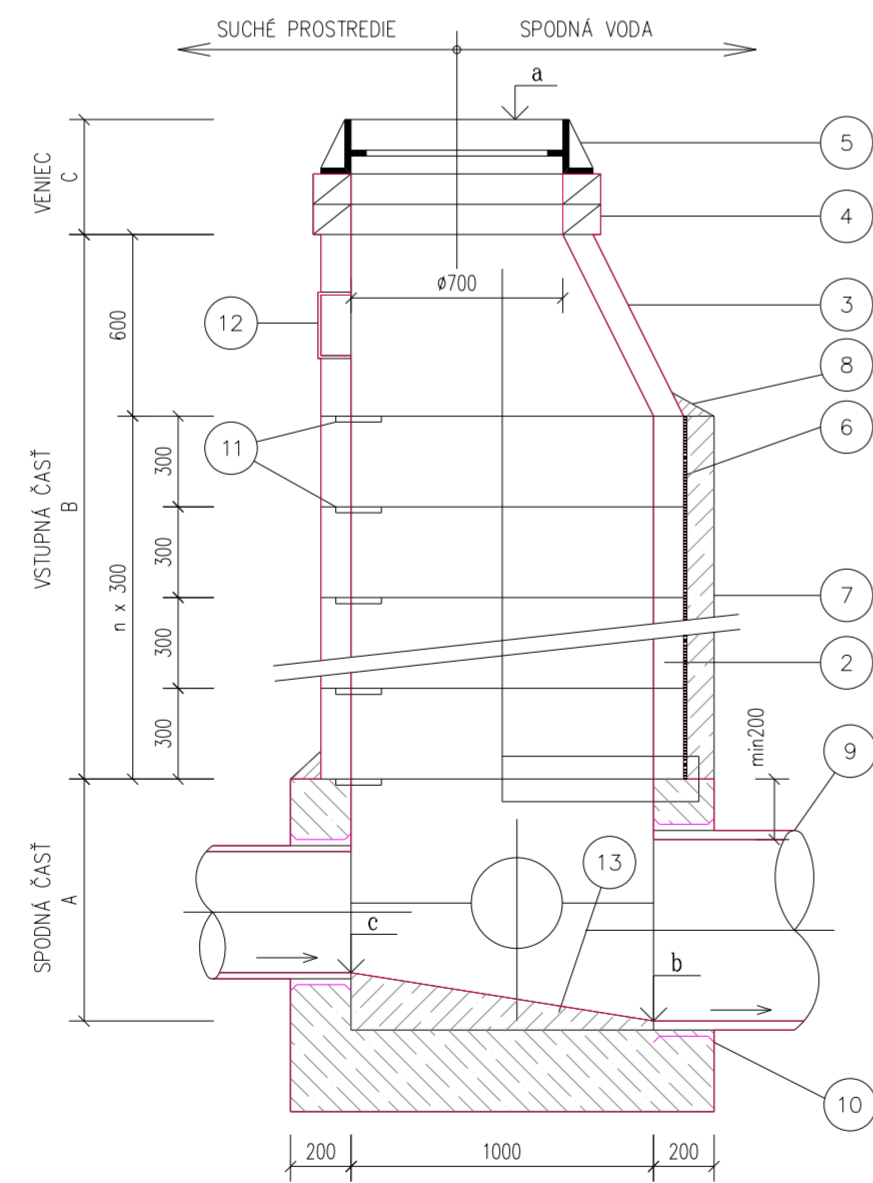
4

REVÍZNA ŠACHTA NA POTRUBÍ DN 200 - 600 M=1:25

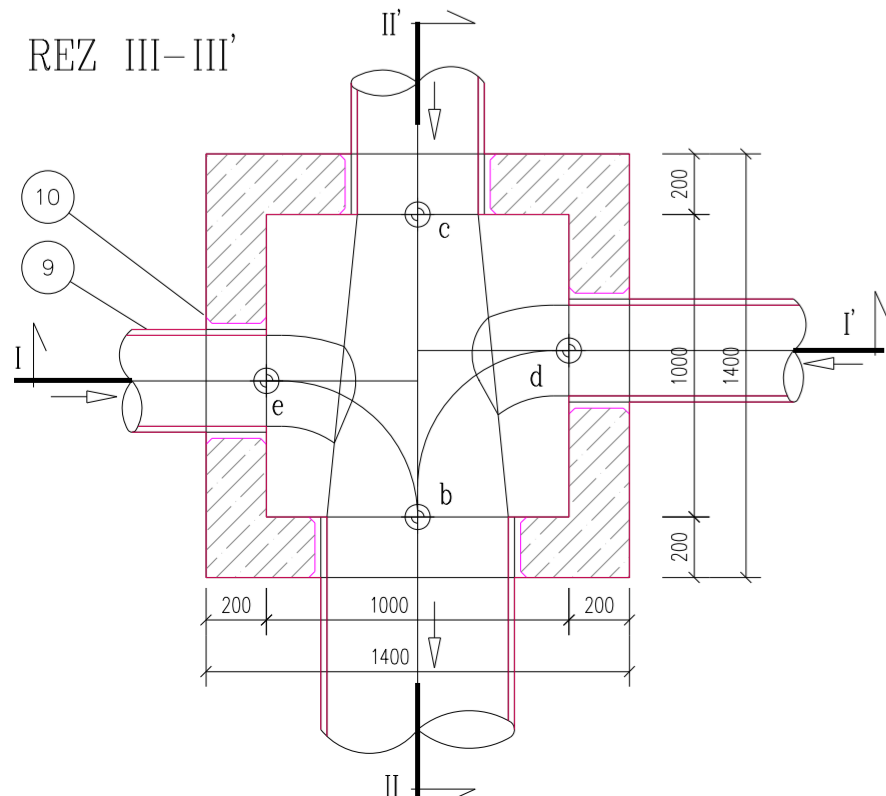
REZ I-I'



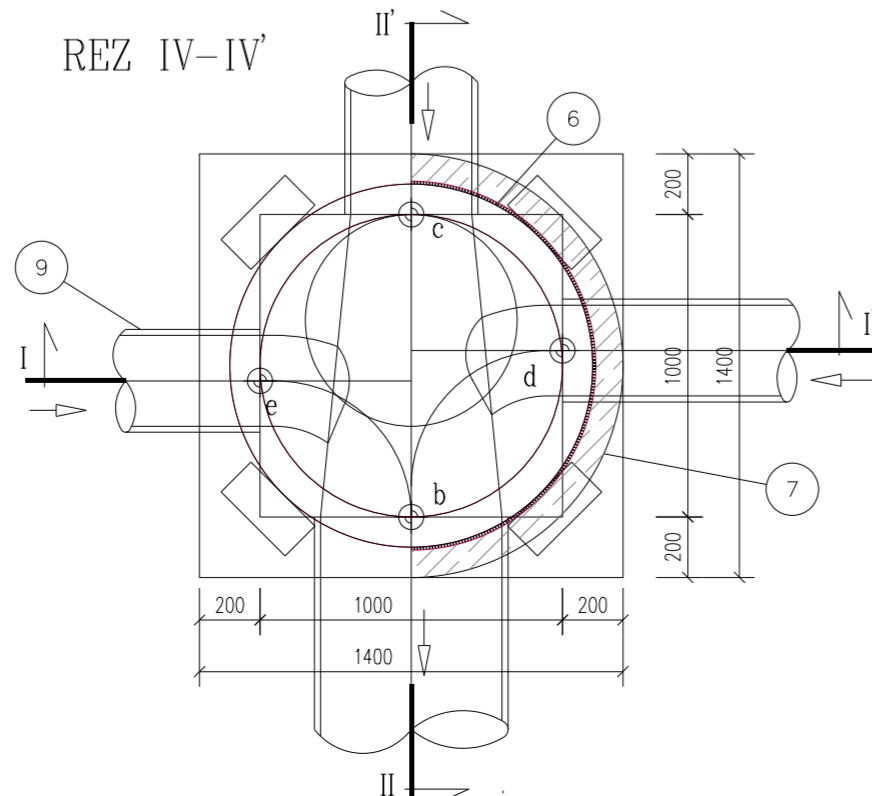
REZ II-II'



REZ III-III'



REZ IV-IV'



LEGENDA

Č.	POPIS - DRUH MATERIÁLU	POZNÁMKA
1	MONOLITICKÁ SPODNÁ ČASŤ - VODOSTAVEBNÝ BETÓN HV4	
2	BETÓNŔVA SKRUŽ ROVNÁ TBS 7-100 STN 72 3121	
3	BETÓNŔVA SKRUŽ PŘECHODOVÁ TBS 15-100 STN 72 3121	
4	ŽELEZOBETÓNŔVÝ PŘSTENEČ 95/70 - STAV. PŘEFABRIKÁT	
5	LIATINŔVÝ POKLOP ŤAŽKÝ STN 13 6315	
6	IZOLÁCIA PŘOTI TL. VODE A ZEM. VLHKŔSTI : ALP + 2x SKŁOBIT	
7	OHRANA IZOLÁCIE : VODOSTAVEBNÝ BETÓN HV 4	
8	CEMENTŔVÝ POTER	
9	KORUĐOVANÁ RŔRA PVC-U	
10	ŠACHTŔVÁ VŁOŤKA	
11	POPLASTOVANÉ STUĤAČKY-STN EN 13101	
12	KAPSOVÁ STUĤAČKA STN 13 6351	
13	BETÓN Z ČADIČŔVEJ ALEBO ŤULŔVEJ DRŤE	

POZNÁMKA :

- BETÓN Z ČADIČŔVEJ ALEBO ŤULŔVEJ DRŤE
- 1 OBJ. DIEL CEMENTU
 - 1 OBJ. DIEL RIEČNEHO PIESKU
 - 2 OBJ. DIELY ČADIČŔVEJ ALEBO ŤULŔVEJ DRŤE ZRNITŔSTI DO 10 mm
- ŠACHTA PLATÍ PŘE Ms 20 - 60 cm
- TYP UŁOŤENIA - V SUCHOM PROSTŘEDÍ
- V SPŔDNEJ VODE

schéma / plan

autorizačná pečiatka / authorization

SŔRADNICOVÝ SYSTÉM: S-JTSK
VÝŠKOVÝ SYSTÉM: BPV

zmena 05/2020

104-00.1

POZNÁMKA:

TENTO VÝKRES JE NEHMŔTNÝM MAJETKOM FIRMY ALIVE ENG s.r.o. OBSAH TOHTO VÝKRESU JE PŘEDMETOM OBCHŔDNÉHO TAJŔMSTVA FIRMY. PŔŤEÁŤ, ZVEREJŔŤ, ROZNMŔŤIŤ, PŔUŤIŤVAŤ NA ŤELÝ INEJ STAVBY, UKÁZAŤ Z NEHO ODPISY, VÝPISY ALEBO KŔPIE BEZ PÍSŔMNEHO SŔHLASU FIRMY JE PORUŠENIE PLATNÝCH PŘAV  

spracovateľ / designer

ALIVE ENG s.r.o.
projekty pozemných a inŔinierskych stavieb
Pustá dolina 14, 080 01 Prešov

objednávateľ / client

OBEČ ZÁMŤTOV
obecný úrad
Zámutov 434
094 15 Zámutov



hip / gpe
Ing. Slavomír Šopúch
zodpovedný projektant / responsible designer
Ing. Richard Šoporský
vypracoval / originated by
Ing. Richard Šoporský

stavba / project

ZAMŤTOV - REKONŠTRUKCIA

MIESTNYCH KOMUNIKÁCIÍ A CHODNÍKOV

objekt, časť / structure

104-00.1 DAŤŔOVÁ KANALIZÁCIA

výkres / plan

REVÍZNA ŠACHTA

kraj / region

Prešovský

formát / formate

3 x A4

dátum / date

01/2020

stupeň / level

DSP+DRS

zákazka / contract

114-1/2019

mierka / scale

1:25

príloha/section

4