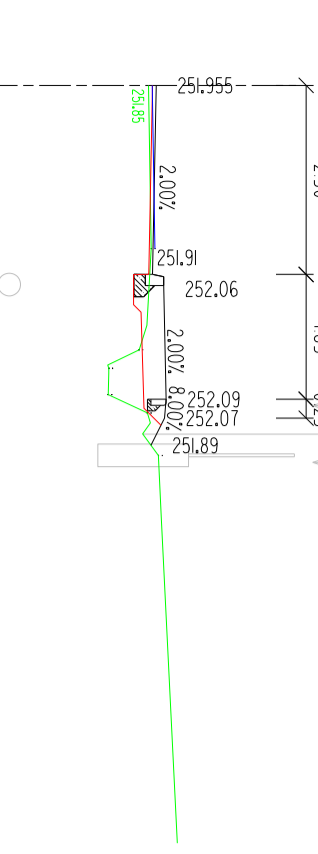
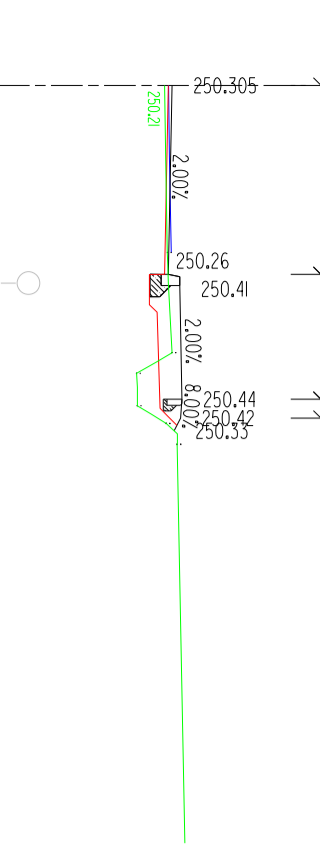


PRIEČNE REZY - CHODNÍK

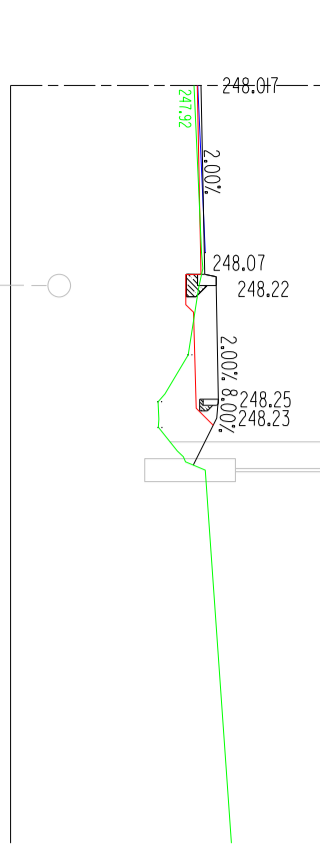
0.500 00



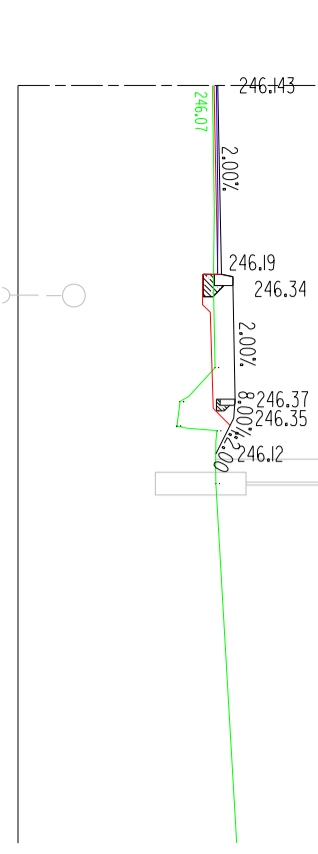
0.450 00



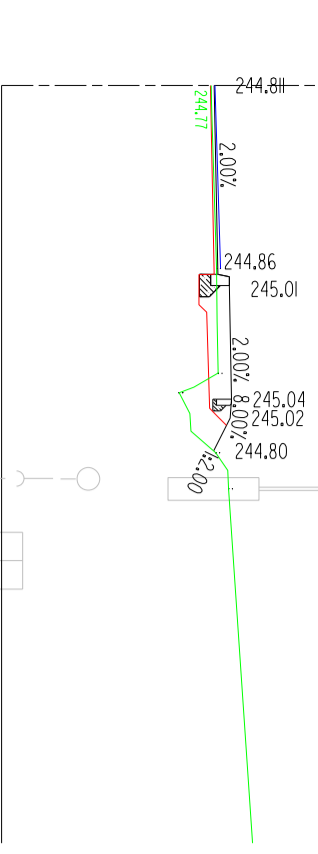
0.400 00



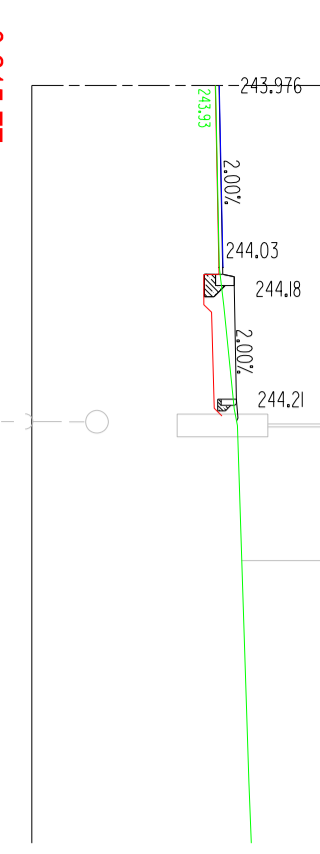
0.350 00



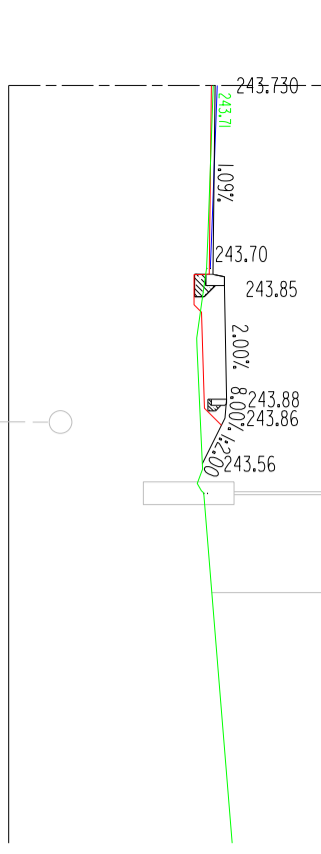
0.300 00



0.250 00

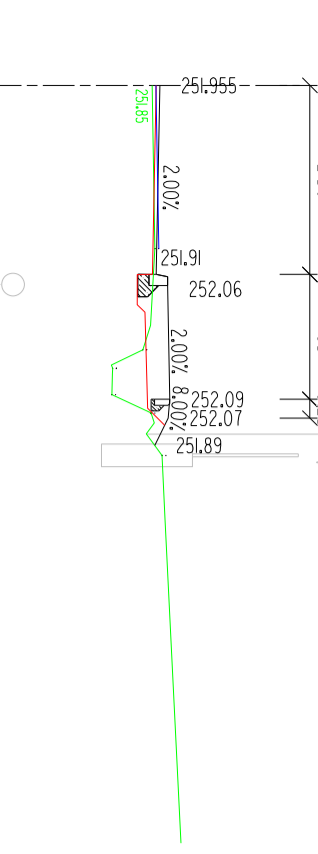


0.215 77

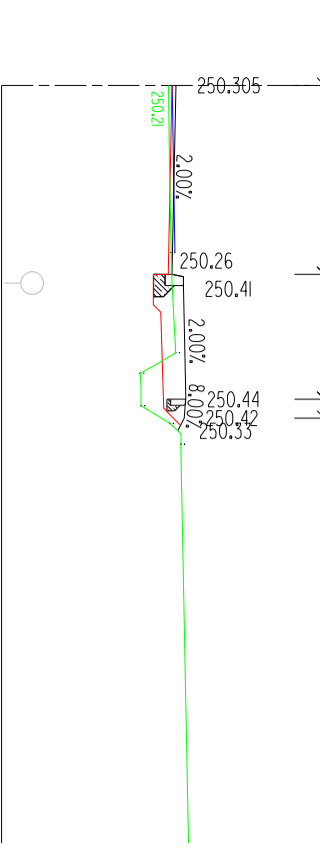


PRIEČNE REZY - CHODNÍK

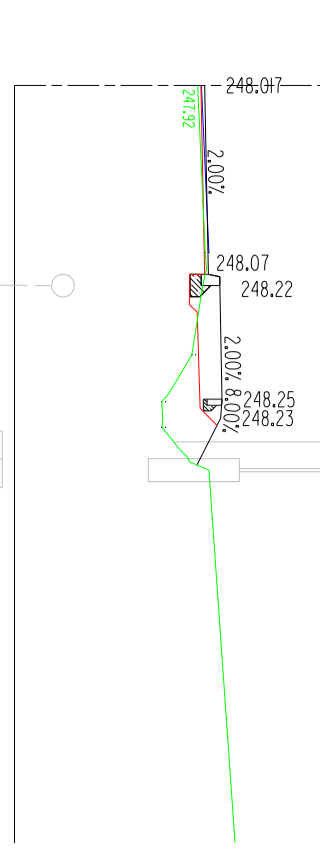
0.500 00



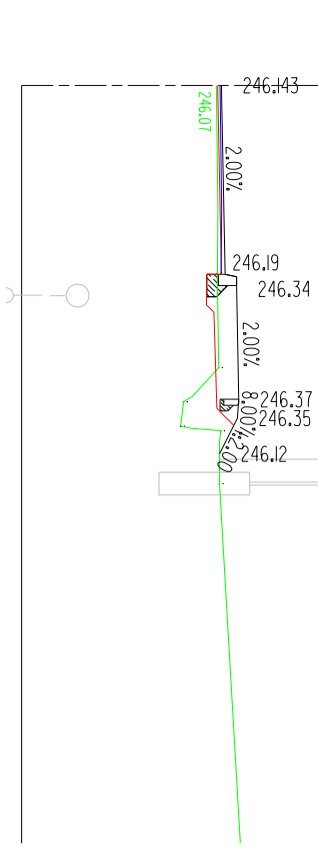
0.450 00



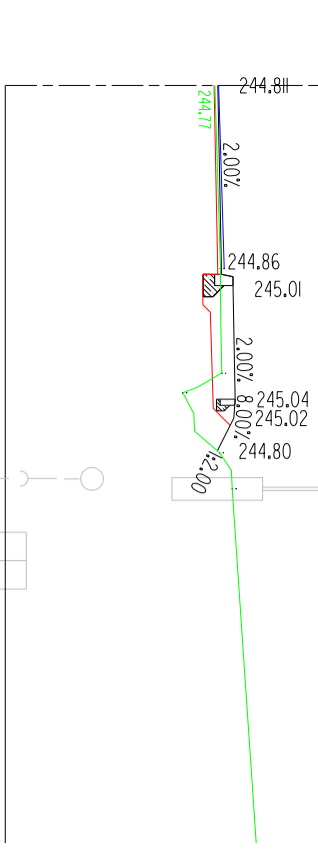
0.400 00



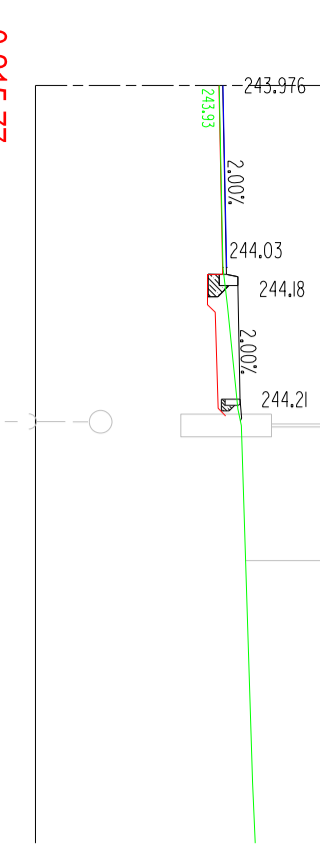
0.350 00



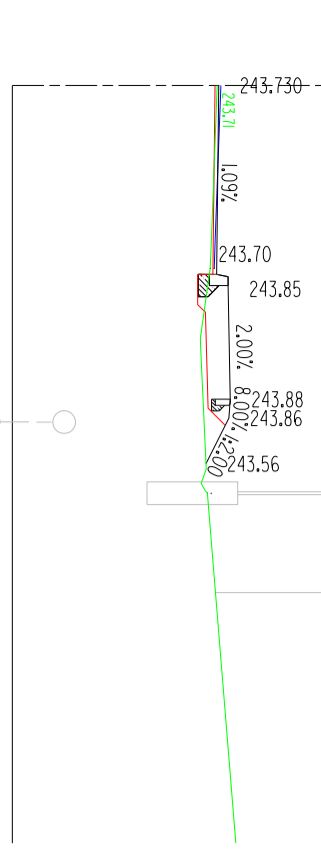
0.300 00



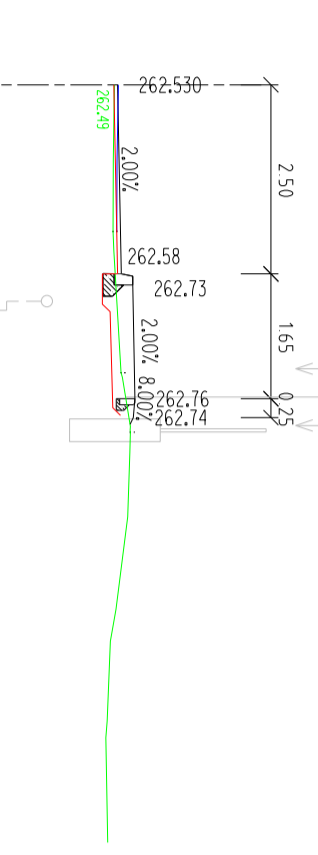
0.250 00



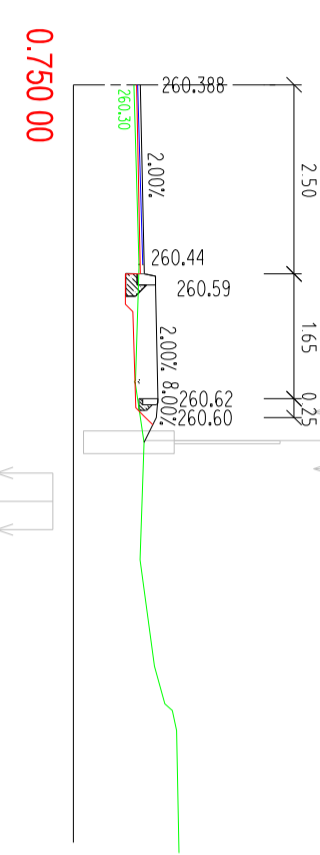
0.215 77



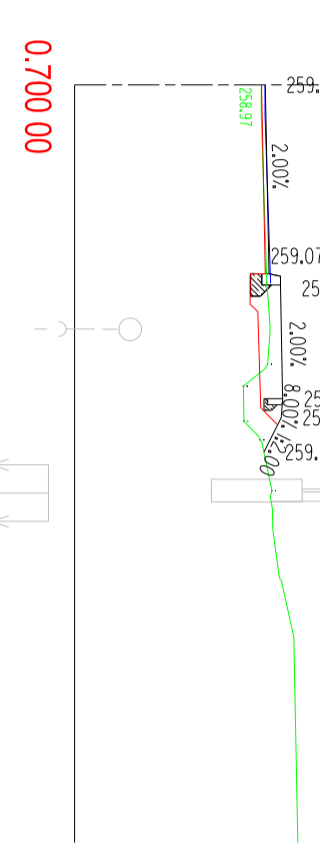
0.650 00



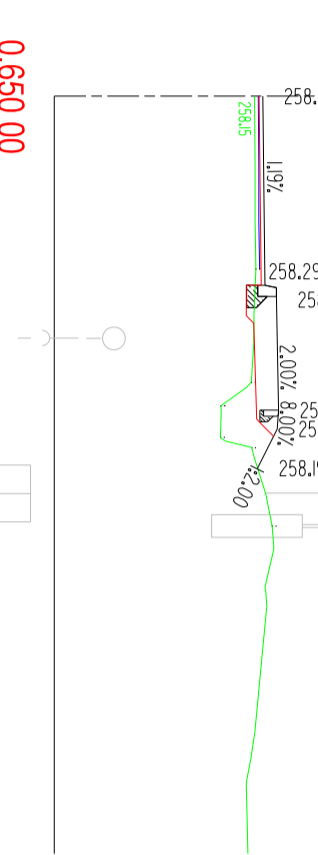
0.600 00



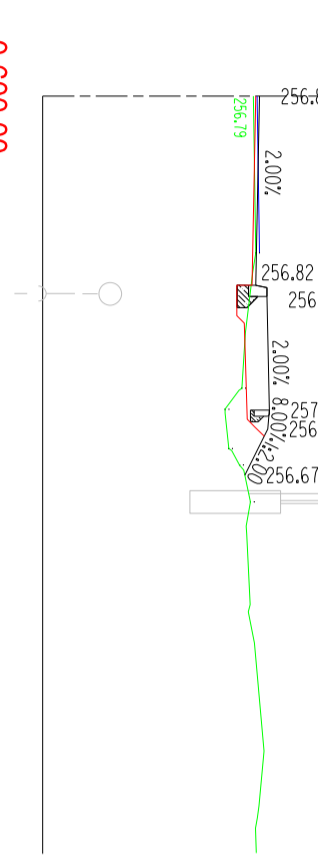
0.700 00



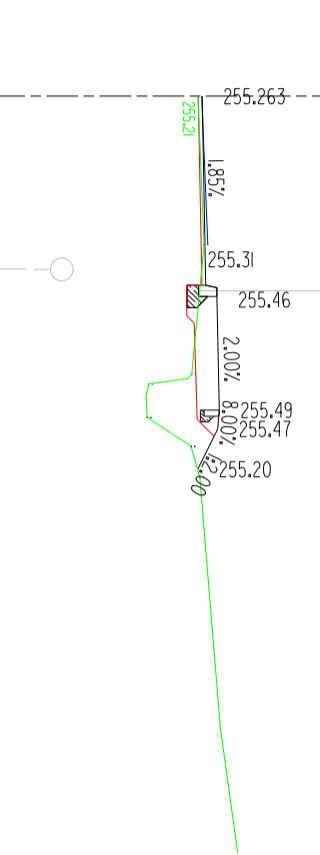
0.650 00



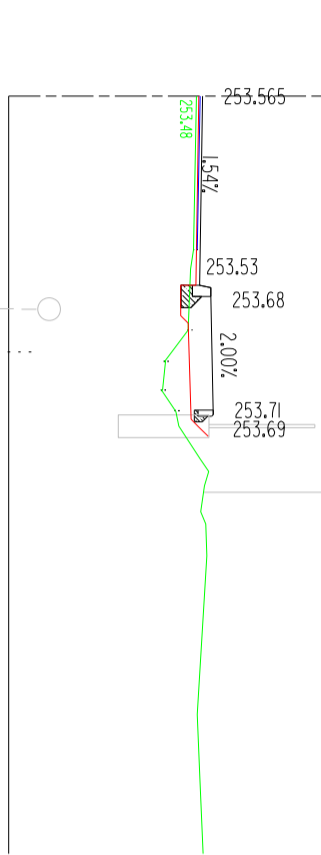
0.600 00



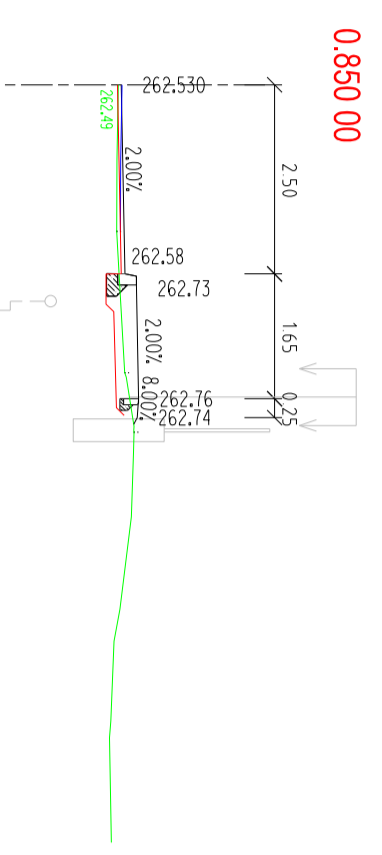
0.550 00



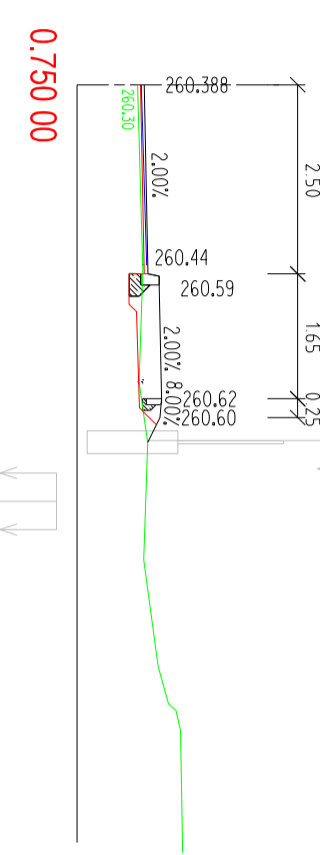
0.500 00



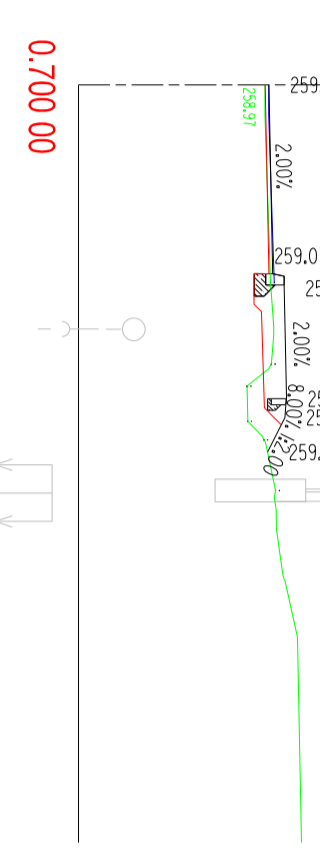
0.850 00



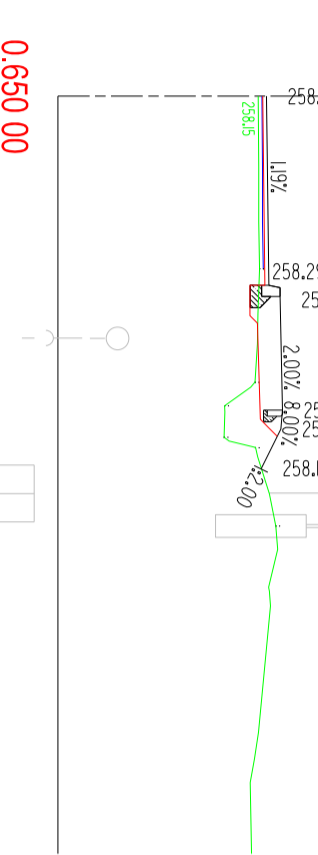
0.800 00



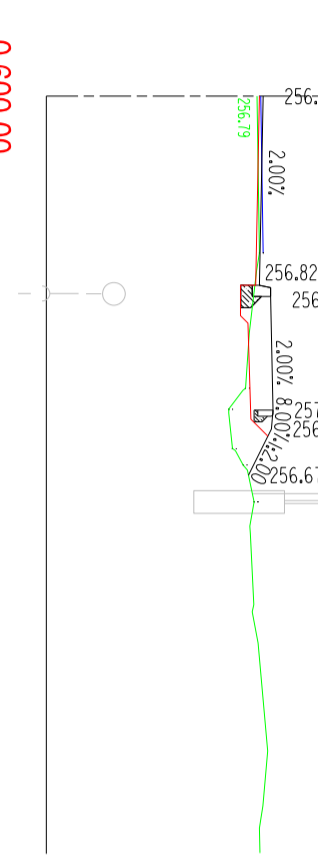
0.750 00



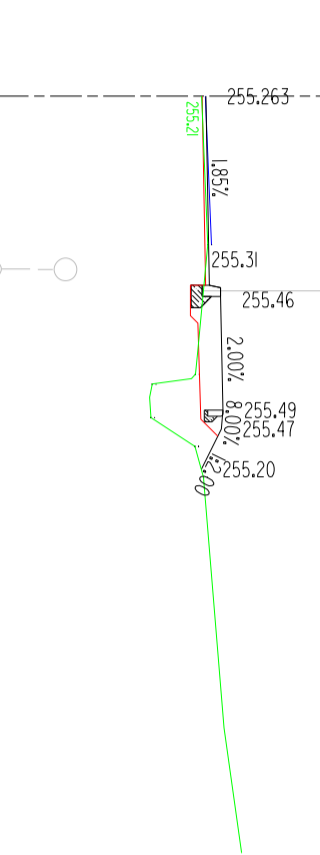
0.700 00



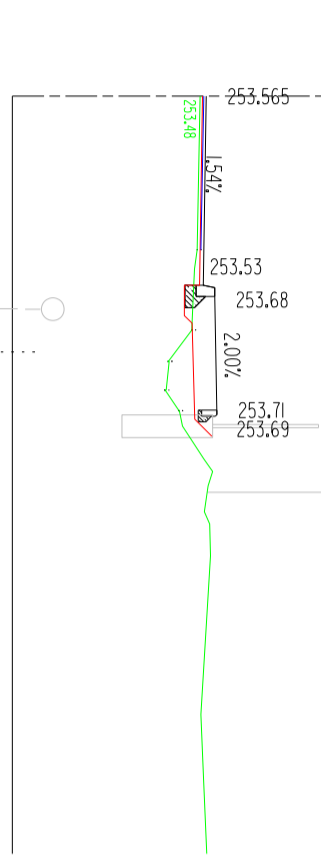
0.650 00



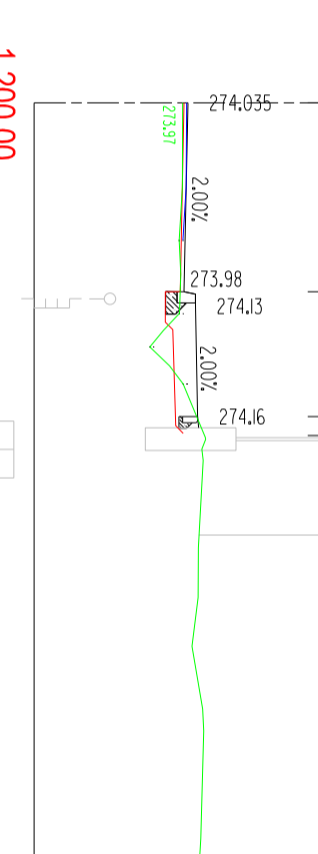
0.600 00



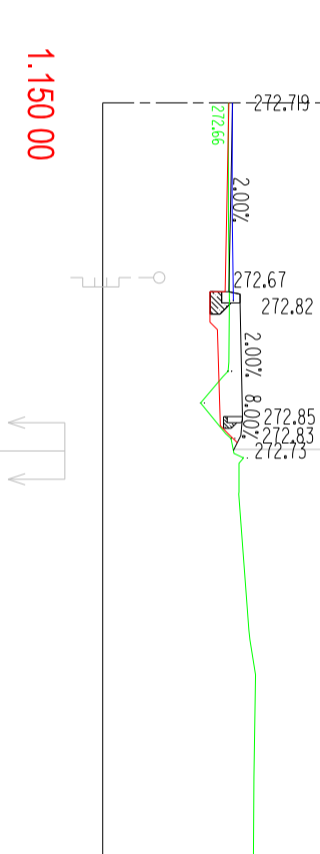
0.550 00



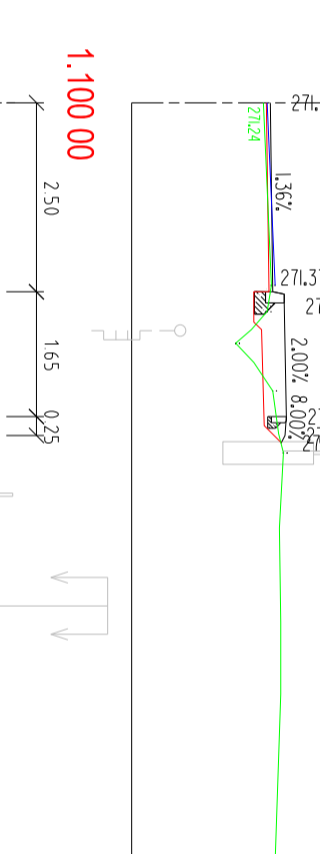
1.250 00



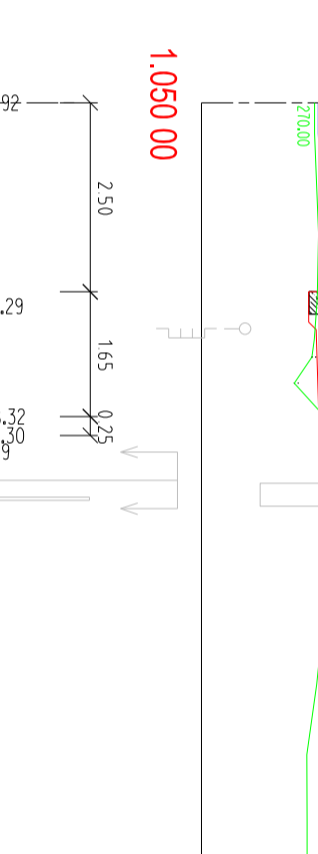
1.200 00



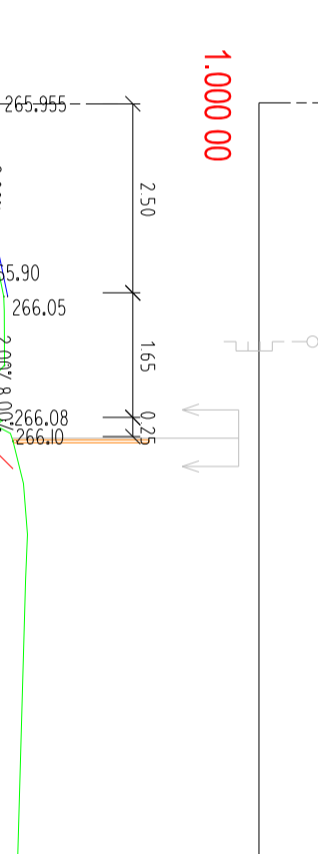
1.150 00



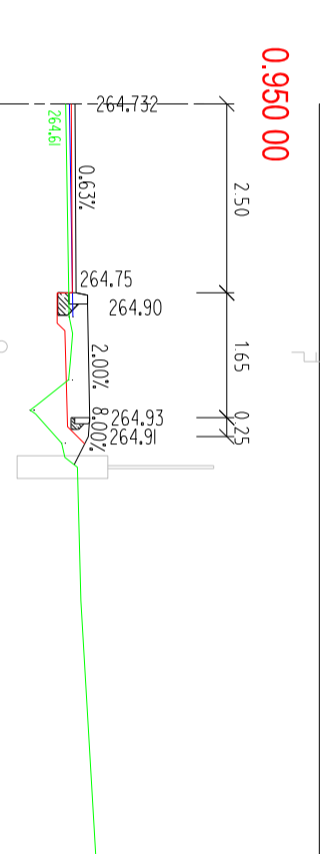
1.100 00



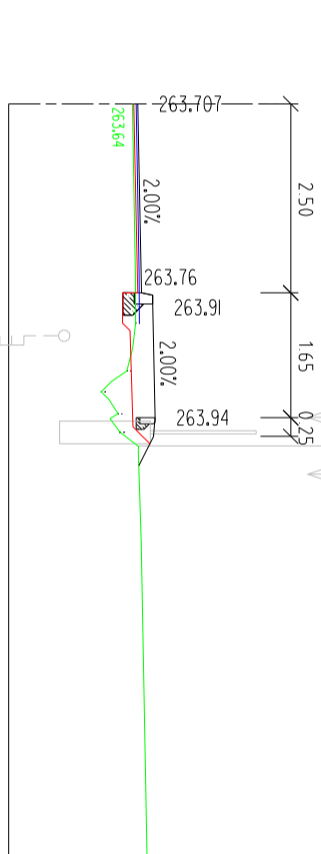
1.050 00



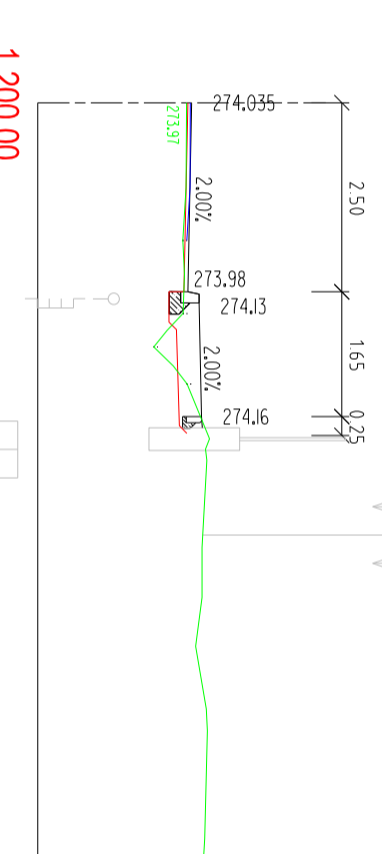
1.000 00



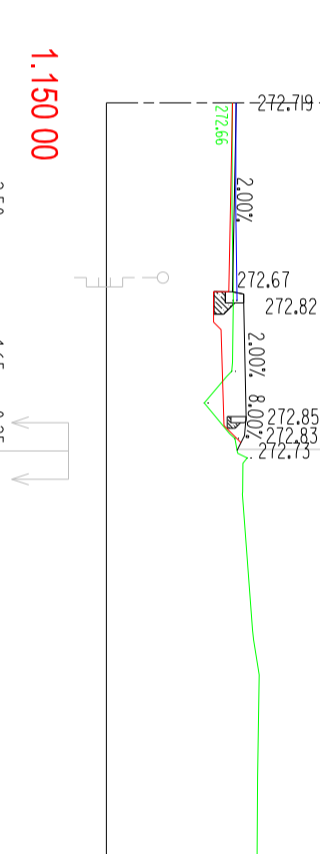
0.900 00



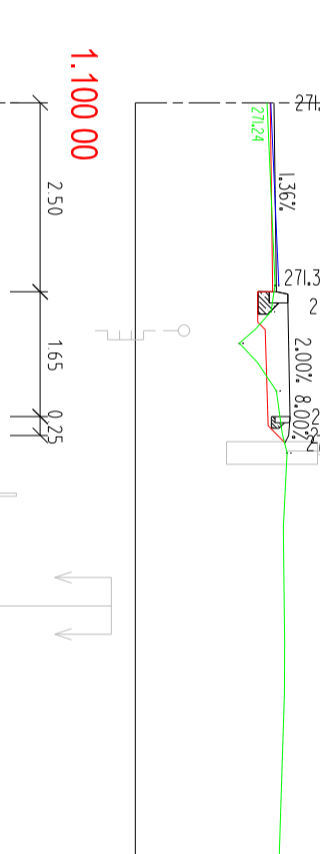
1.250 00



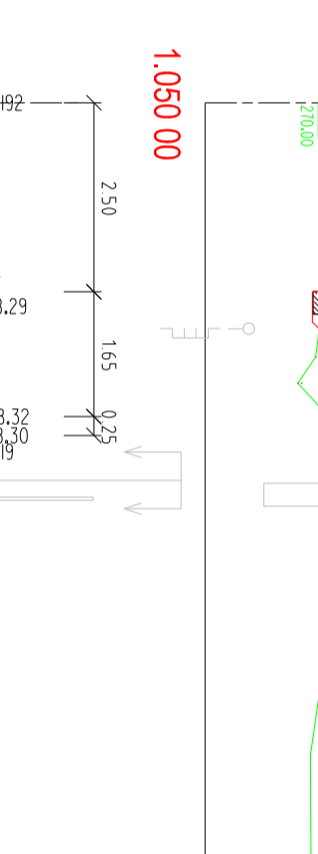
1.200 00



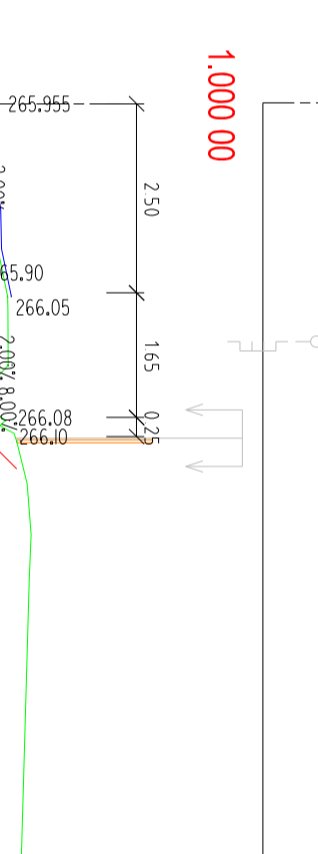
1.150 00



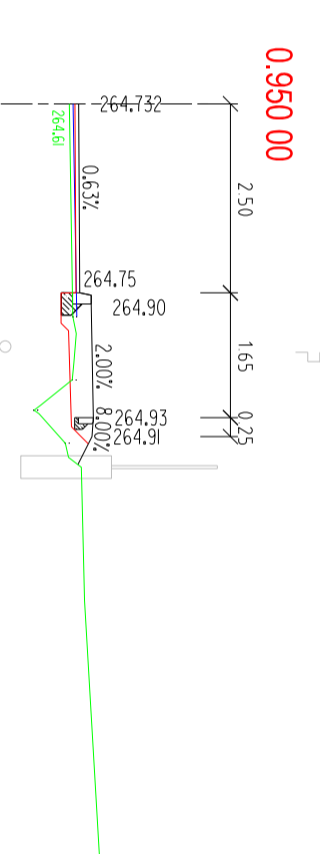
1.100 00



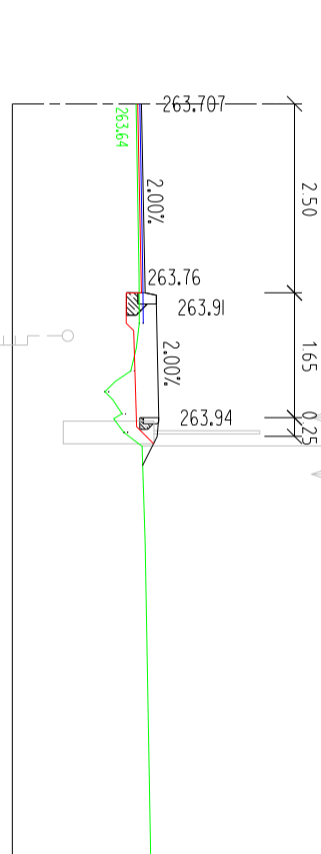
1.050 00



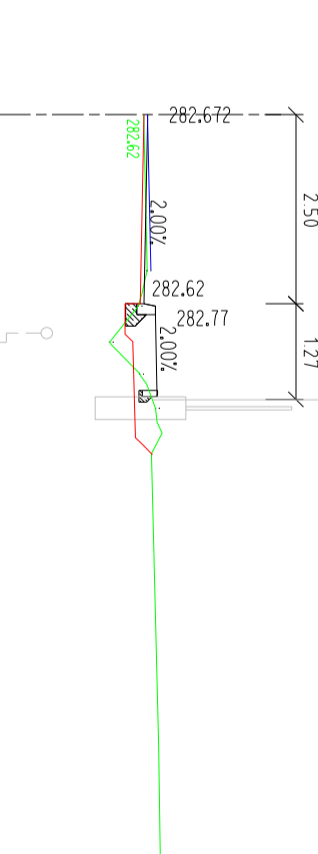
0.950 00



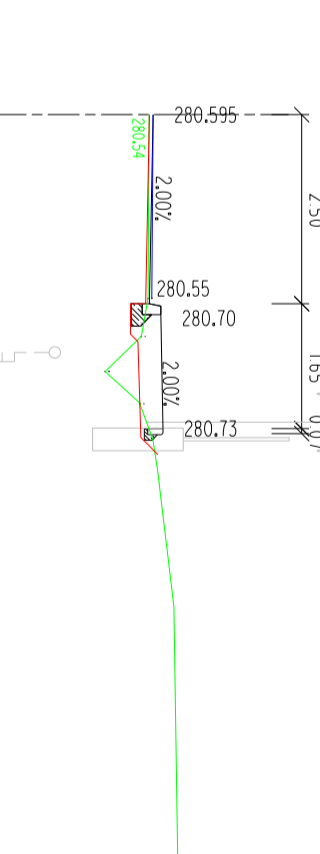
0.900 00



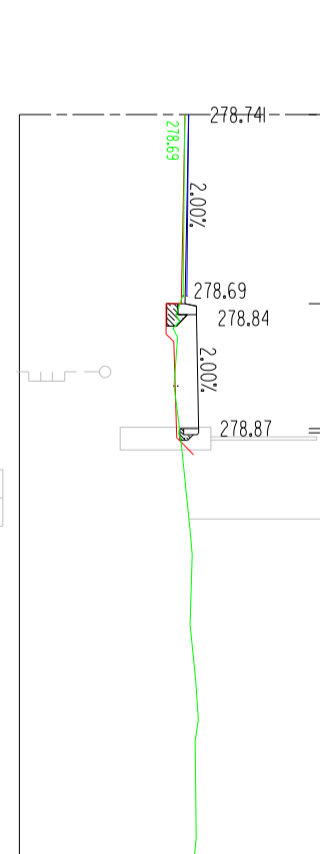
1.500 00



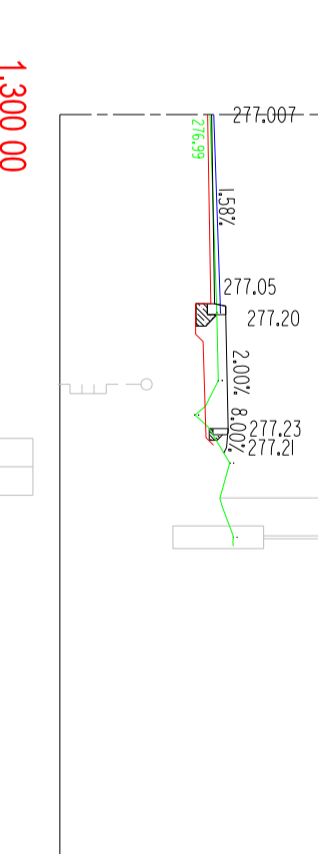
1.450 00



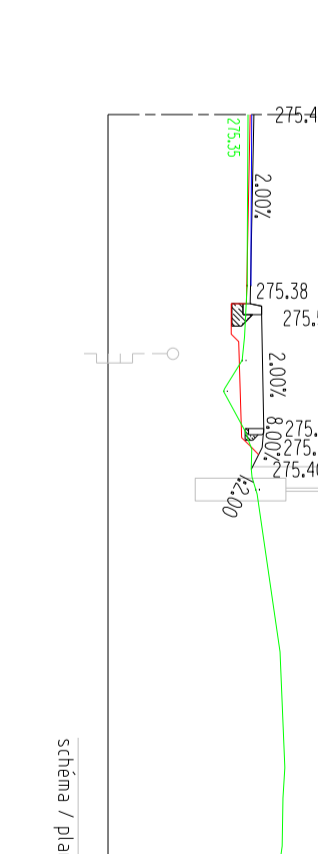
1.400 00



1.350 00



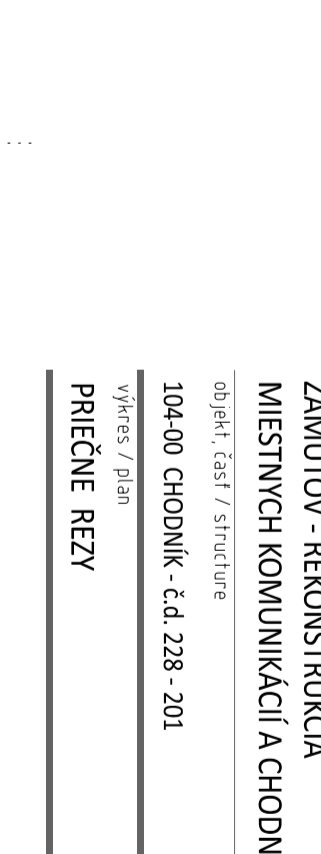
1.300 00



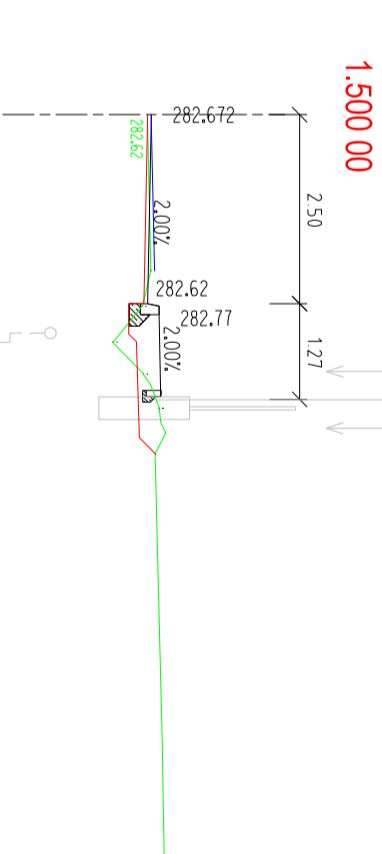
1.250 00



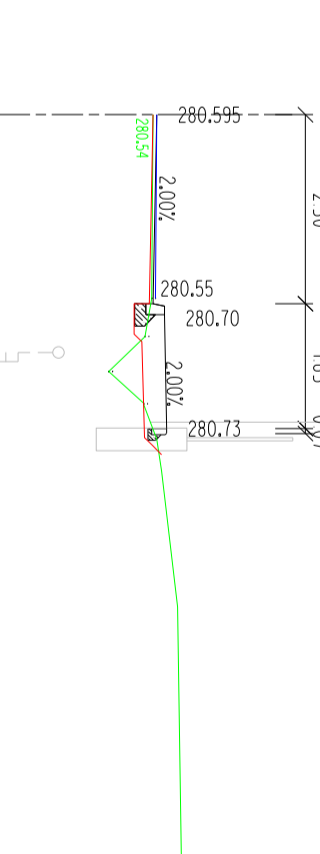
0.900 00



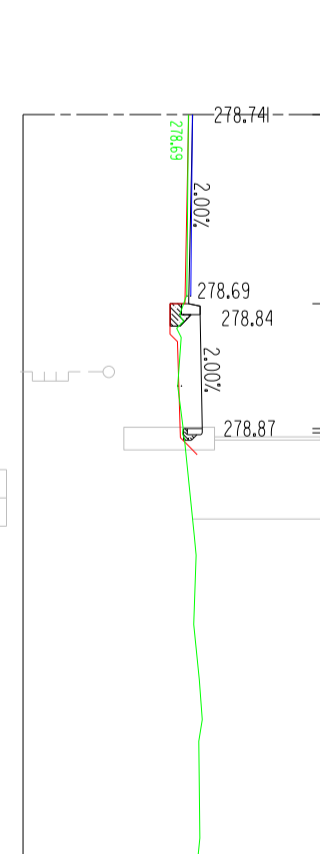
1.500 00



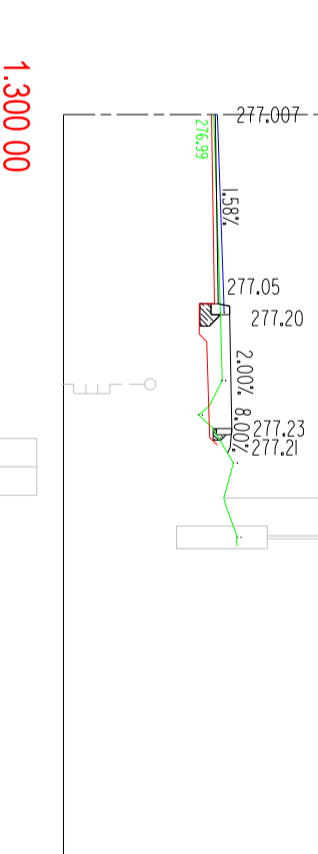
1.450 00



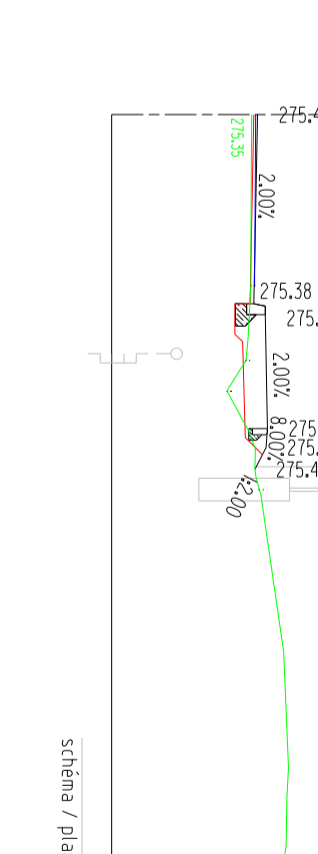
1.400 00



1.350 00



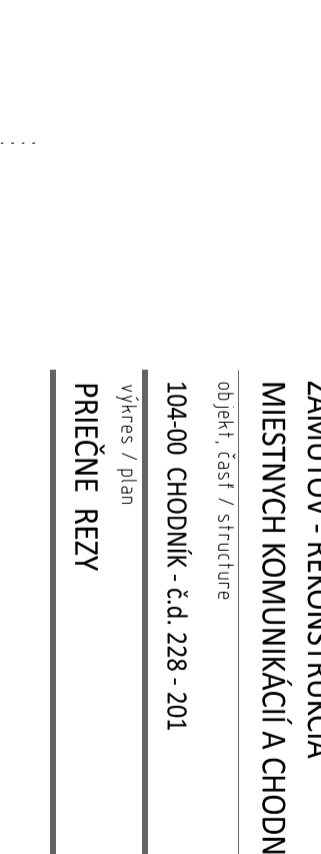
1.300 00



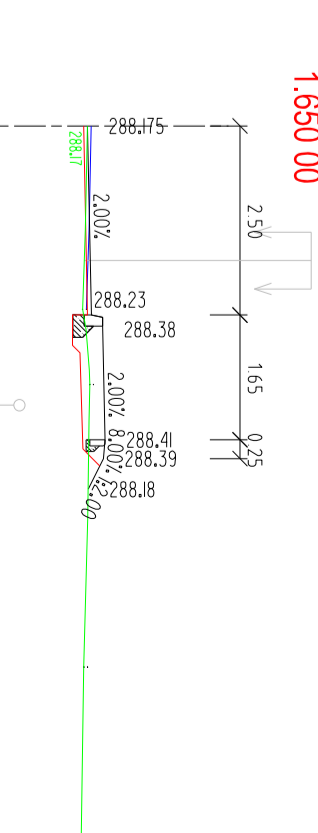
1.000 00



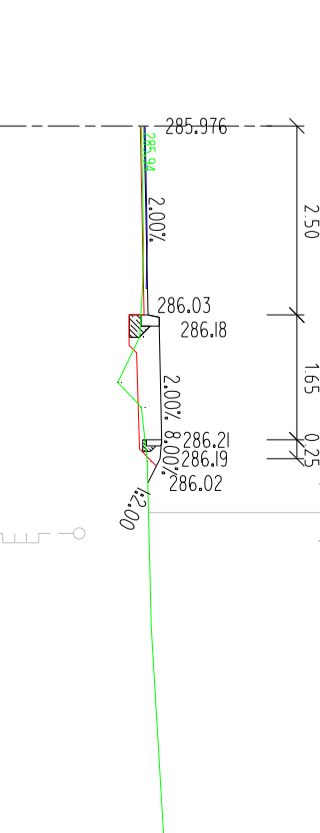
0.900 00



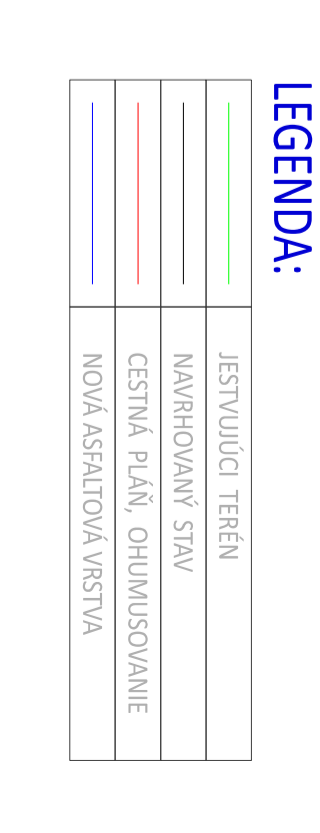
1.650 00



1.600 00



1.550 00



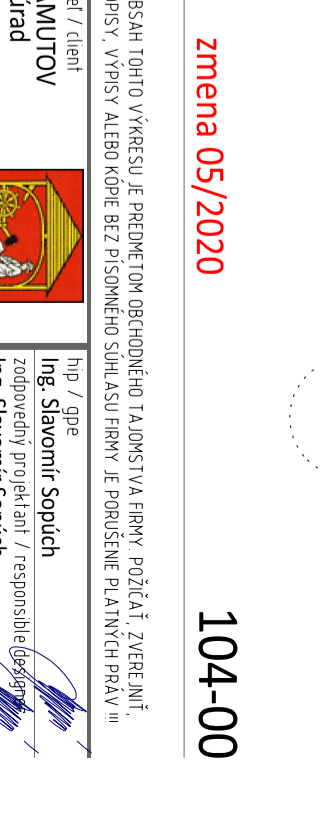
1.500 00



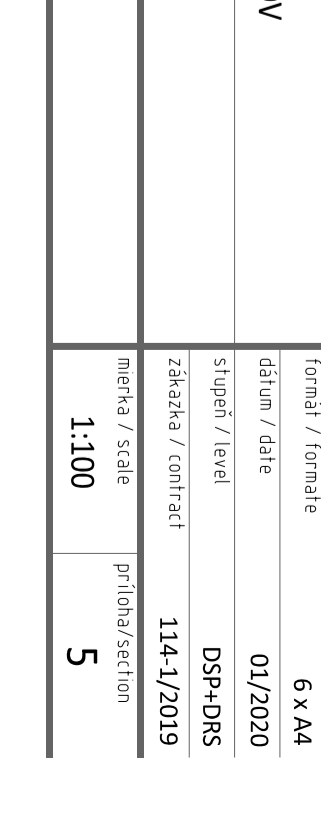
1.450 00



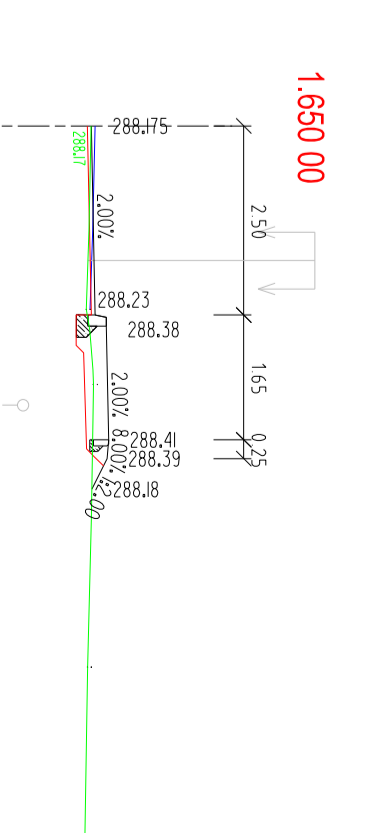
1.400 00



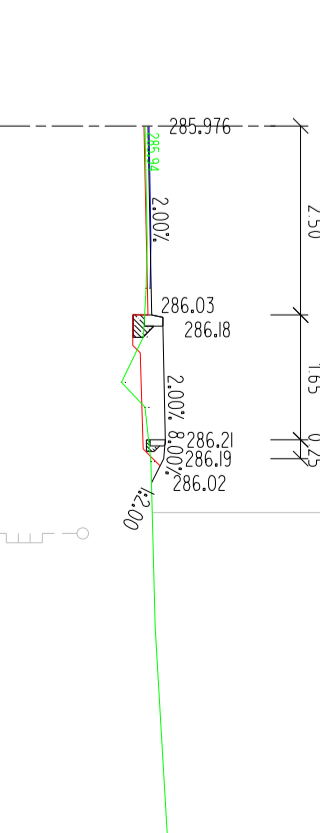
1.350 00



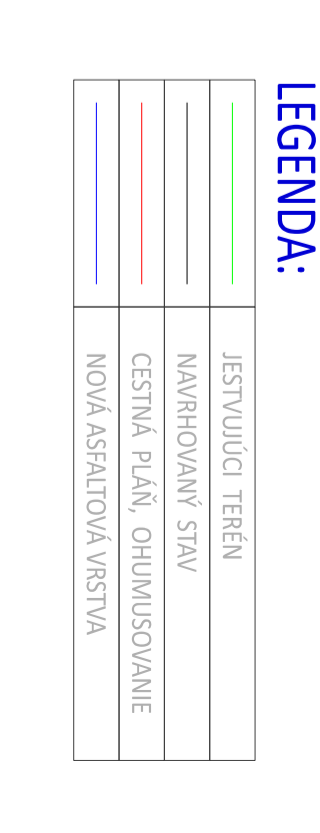
1.650 00



1.600 00



1.550 00



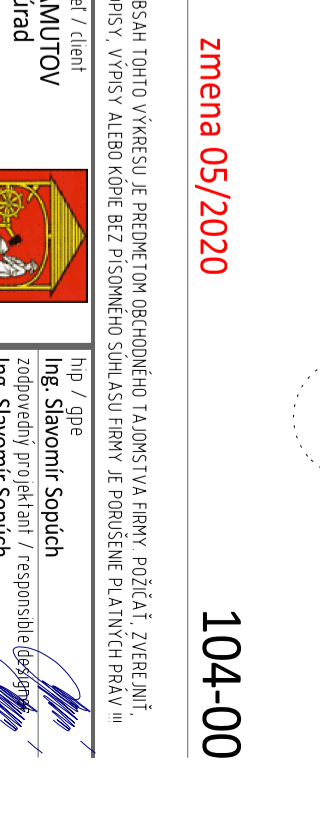
1.500 00



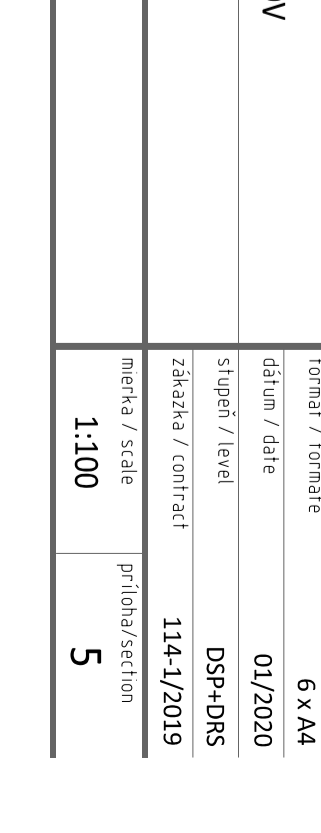
1.450 00



1.400 00



1.100 00



LEGENDA:

	JESTVOUČI TERÉN
	NAMEROVANÝ STAV
	CESTNÁ PŮŤA, CHYMUŠOVANIE
	NOVA ASPHALTOVA VRSTVA

SÚHRNNÝ SYSTÉM SÚŤISK
VIŠŠOVÝ SYSTÉM: BVV
zmena 05/2020

104-00

ZAMUTOV - REKONŠTRUKCIA Miestnych komunikácií a chodníkov

104-00 CHODNÍK - č.č. 228 - 201

vyprac. / plan 1:100

ALIVE ENG s.r.o.
 Bratislava, Bratislavská 14, 00203 Bratislava

ZAMUTOV s.p.a.
 Zámutovej ul. 15, 00203 Zámutovej

Ing. **Slavomír Šopčák**
 zodpovedný projektant / responsible designer
 Ing. **Slavomír Šopčák**
 Ing. **Slavomír Šopčák**

formát / format 6 x A4
 dátum / date 01/2020
 štápien / sheet DSP-D05
 zobrazenie / content 1:14-1/2019
 miera / scale 1:100
 príloha / section 5

SÚHRNNÝ SYSTÉM SÚŤISK
VIŠŠOVÝ SYSTÉM: BVV
zmena 05/2020

104-00

ZAMUTOV - REKONŠTRUKCIA Miestnych komunikácií a chodníkov

104-00 CHODNÍK - č.č. 228 - 201

vyprac. / plan 1:100

ALIVE ENG s.r.o.
 Bratislava, Bratislavská 14, 00203 Bratislava

ZAMUTOV s.p.a.
 Zámutovej ul. 15, 00203 Zámutovej

Ing. **Slavomír Šopčák**
 zodpovedný projektant / responsible designer
 Ing. **Slavomír Šopčák**
 Ing. **Slavomír Šopčák**

formát / format 6 x A4
 dátum / date 01/2020
 štápien / sheet DSP-D05
 zobrazenie / content 1:14-1/2019
 miera / scale 1:100
 príloha / section 5