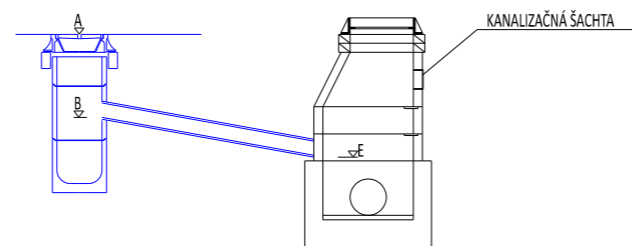
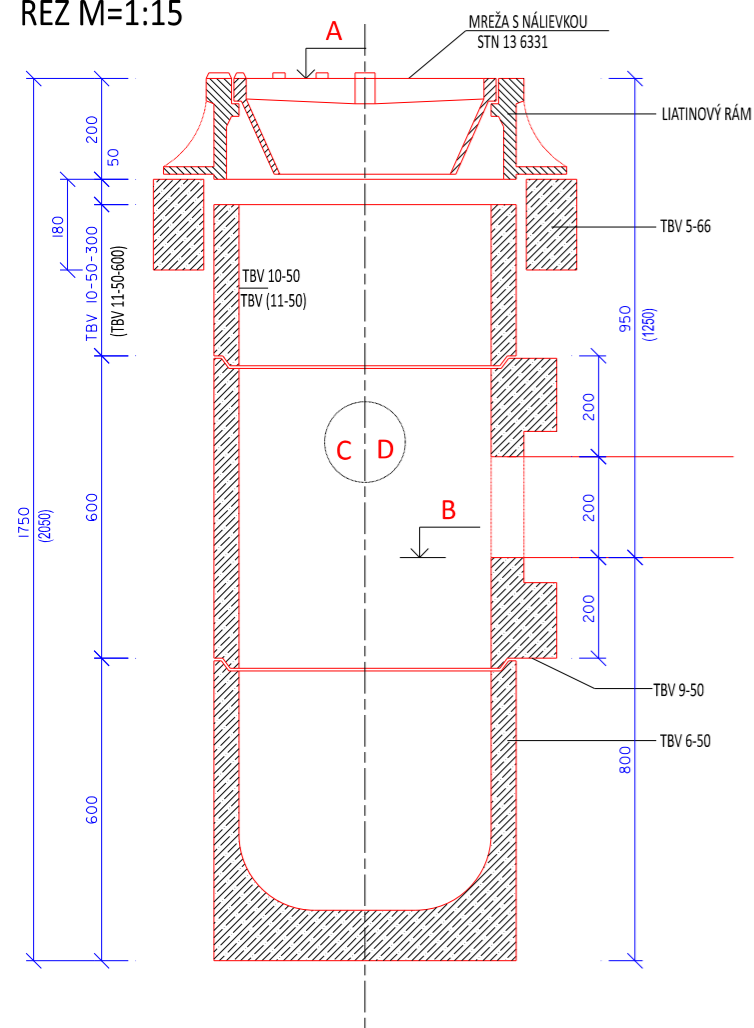


KANALIZAČNÝ VPUST S NÁLEVKOU

SCHÉMA NAPOJENIA VPUSTOV DO KANAL. ŠACHTY

REZ M=1:15



STAVBA: ZAMUTOV - REKONŠTRUKCIA MIESTNYCH KOMUNIKÁCIÍ A CHODNÍKOV
OBJEKT: 104-00 CHODNÍK

TABUĽKA ULIČNÝCH VPUSTOV

OZN.	POPIS		STANIČENIE KM	KÓTA				VPUST S VNÚTORNÝM ODVODNENÍM	MATERIÁL					MREŽA	
	L/P	TRASA		A	B	C	D		5-66	10-50	11-50	9-50	6-50		
VPn10	P	MK	1+176.251	272.05	270.80	-	-	0	1		1	1	1	1	1
VPn11	P	MK	1+361.829	277.36	276.11	-	-	0	1		1	1	1	1	1
VPn12	P	MK	1+401.979	278.77	277.52	-	-	0	1		1	1	1	1	1
VPn13	P	MK	1+449.975	280.54	279.29	-	-	0	1		1	1	1	1	1
VPn14	P	MK	1+499.975	282.62	281.37	-	-	0	1		1	1	1	1	1
VPn8	P	MK	1+255.010	274.10	272.85	-	-	0	1		1	1	1	1	1
SPOLU								0	6	0	6	6	6	6	

POZNÁMKA:

VP1, VP2 klasické trojdielne uličné vpusť s nálevkou.

TABUĽKA SÚRADNÍC ULIČNÝCH VPUSTOV

Baseline Alignment: 101-00-2019

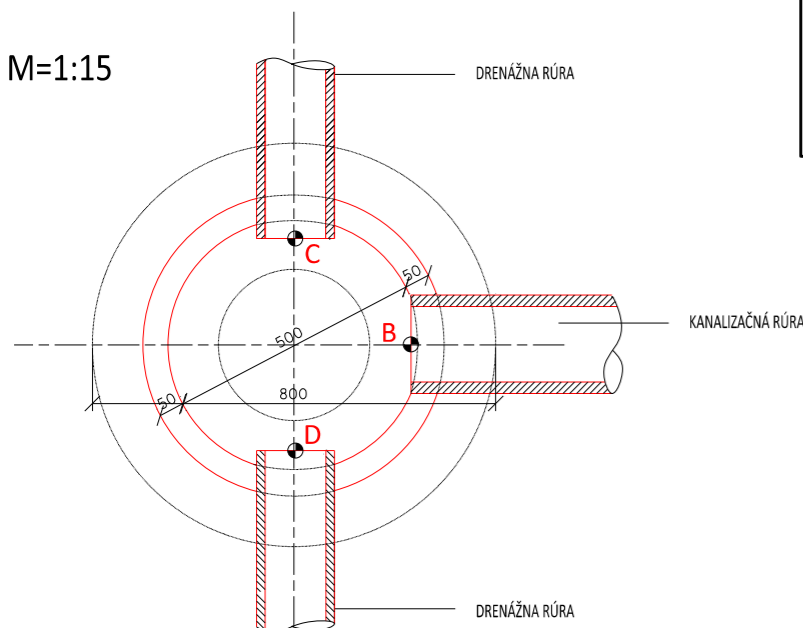
Offset Point	Baseline Station	Offset	- - - - - -Yh(Easting)	Offset Point -Xh(Northing)	- - - Niveleta Z	- - - Niveleta Z
VPn10	1+176.251	2,164	-240392,281	-1220496,954	272,050	272,030
VPn8	1+255.010	2,250	-240469,683	-1220482,435	274,100	274,145
VPn11	1+361.829	2,400	-240565,970	-1220437,120	277,360	277,380
VPn12	1+401.979	2,400	-240603,351	-1220426,883	278,770	278,827
VPn13	1+449.975	2,400	-240646,390	-1220405,641	280,540	280,594
VPn14	1+499.975	2,400	-240691,226	-1220383,511	282,620	282,671

schéma / plan

autorizačná pečiatka / authorization



REZ M=1:15



SÚRADNICOVÝ SYSTÉM: S-JTSK
VÝŠKOVÝ SYSTÉM: BPV

zmena 05/2020

104-00

POZNÁMKA:

TENTO VÝKRES JE NEHMOTNÝM MAJETKOM FIRMY ALIVE ENG s.r.o. OBSAH TOHTO VÝKRESU JE PREDMETOM OBCHODNÉHO TAJOMSTVA FIRMY. POŽIČAŤ, ZVEREJNIŤ, ROZMNOŽIŤ, POUŽÍVAŤ NA ÚČELY INEJ STAVBY, UKÁZAŤ Z NEHO ODPISY, VÝPISY ALEBO KÓPIE BEZ PÍSOVNÉHO SUHLASU FIRMY JE PORUŠENIE PLATNÝCH PRÁV !!!

spracovateľ / designer

ALIVE ENG s.r.o.
projekty pozemných a inžinierskych stavieb
Pustá dolina 14, 080 01 Prešov

objednávateľ / client
OBEC ZÁMUTOV
obecný úrad

Zámutov 434
094 15 Zámutov



hip / gpe
Ing. Slavomír Sopúch
zodpovedný projektant / responsible designer
Ing. Slavomír Sopúch
vypracoval / originated by
Ing. Slavomír Sopúch

stavba / project

**ZAMUTOV - REKONŠTRUKCIA
MIESTNYCH KOMUNIKÁCIÍ A CHODNÍKOV**

objekt, časť / structure

104-00 CHODNÍK - č.d. 228 - 201

výkres / plan

VÝKRES VPUSTU

kraj / region **Prešovský**

formát / format **2 x A4**

dátum / date **01/2020**

stupeň / level **DSP+DRS**

zákazka / contract **114-1/2019**

mierka / scale **1:15**

príloha/section **7**